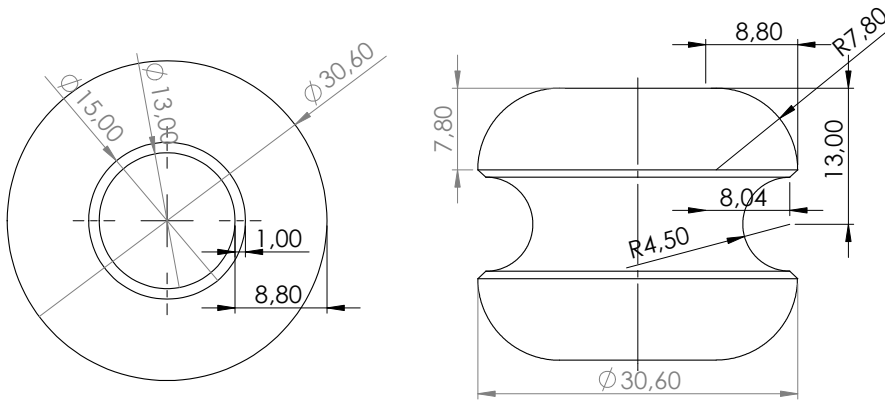


SCHEDA TECNICA

MULTISPHERA

DISEGNO TECNICO



FAST GRIP

	PARTE	PESO (Kg)	MATERIALE	FINITURA	QUANTITÀ
①	Multisphera	0,03	7075-T6 (SN)	-	1